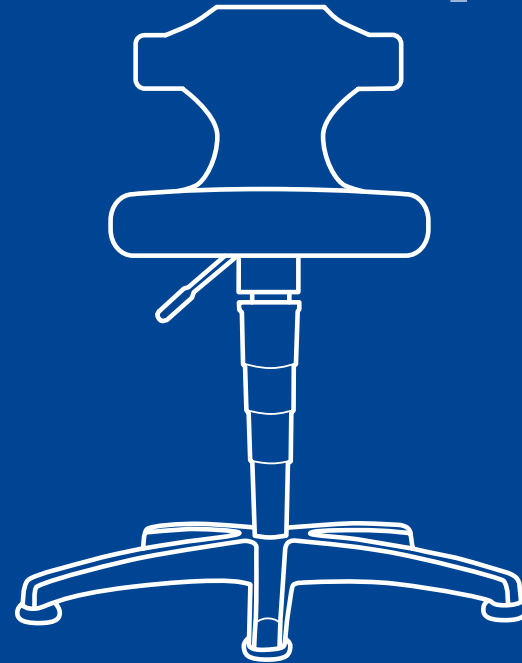


Flex

9408

9409

9419



Bimos – eine Marke der

Interstuhl Büromöbel GmbH & Co. KG
Brühlstraße 21
D 72469 Meßstetten-Tieringen
Telefon: 07436-871-0
Telefax: 07436-871-359
info@bimos.de
bimos.com

Ident. - Nr. 50124.0000.03

bimos.com

Montage- und Bedienungsanleitung
Assembly and operating instructions
Montage et mode d'emploi
Montagehandleiding en gebruiksaanwijzing
Instrucciones de montaje y funcionamiento
Istruzioni d'uso e montaggio
تركيب و تعليمات التشغيل

bimos



A

Seite 4 - 7



D

Seite 12



B

Seite 8 - 9



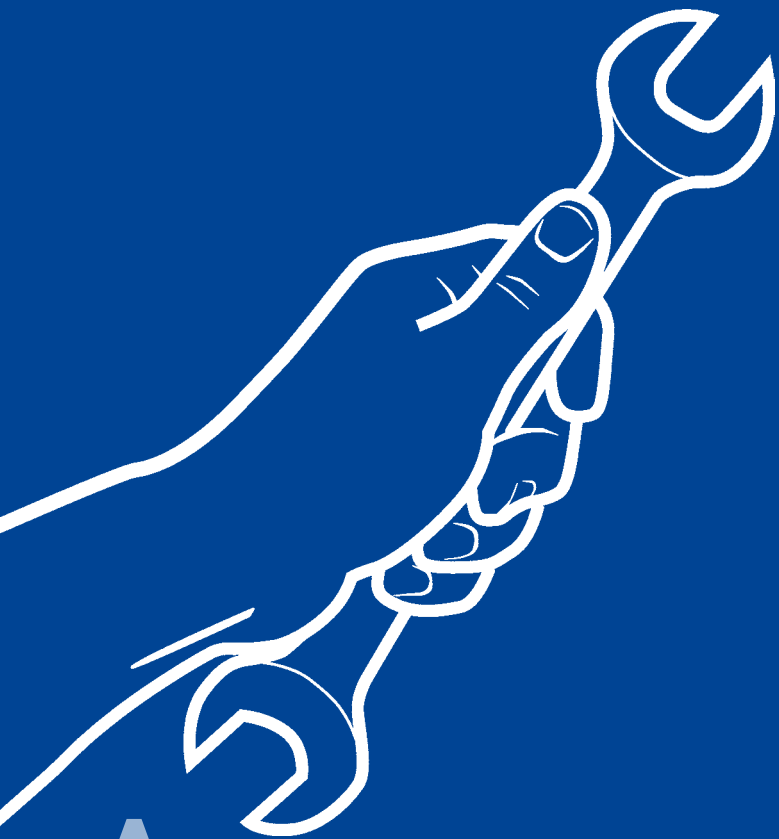
E

Seite 13

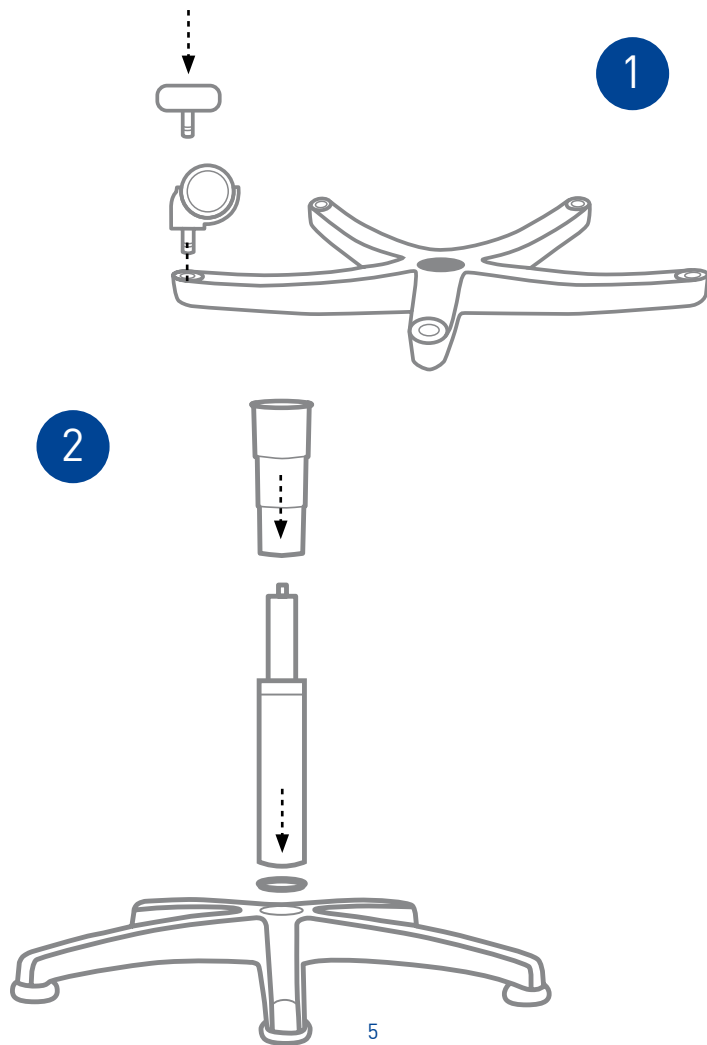


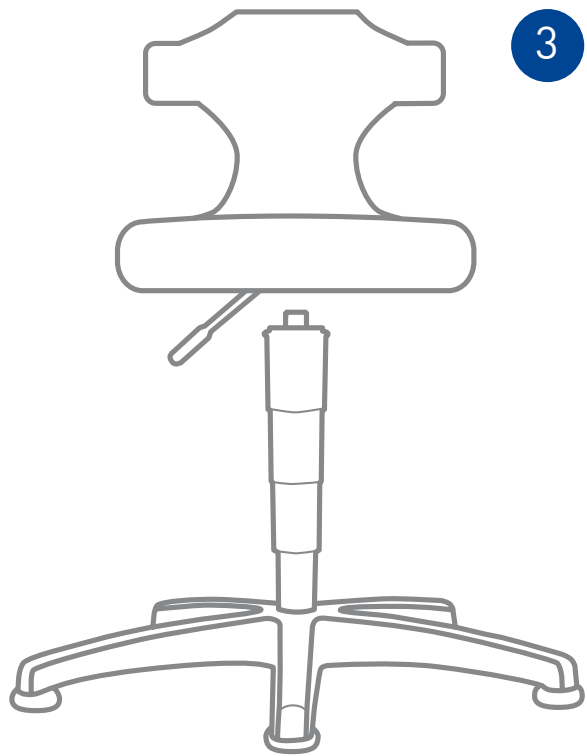
C

Seite 10 - 11

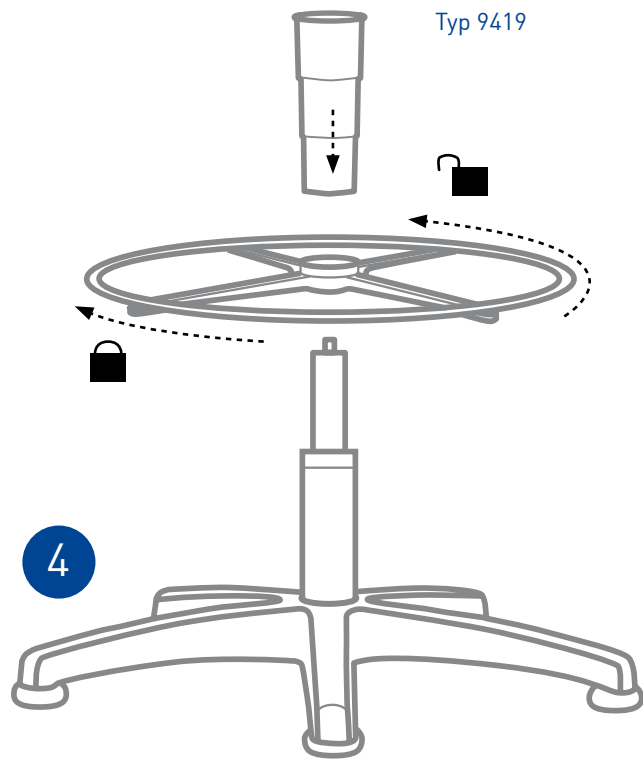


A

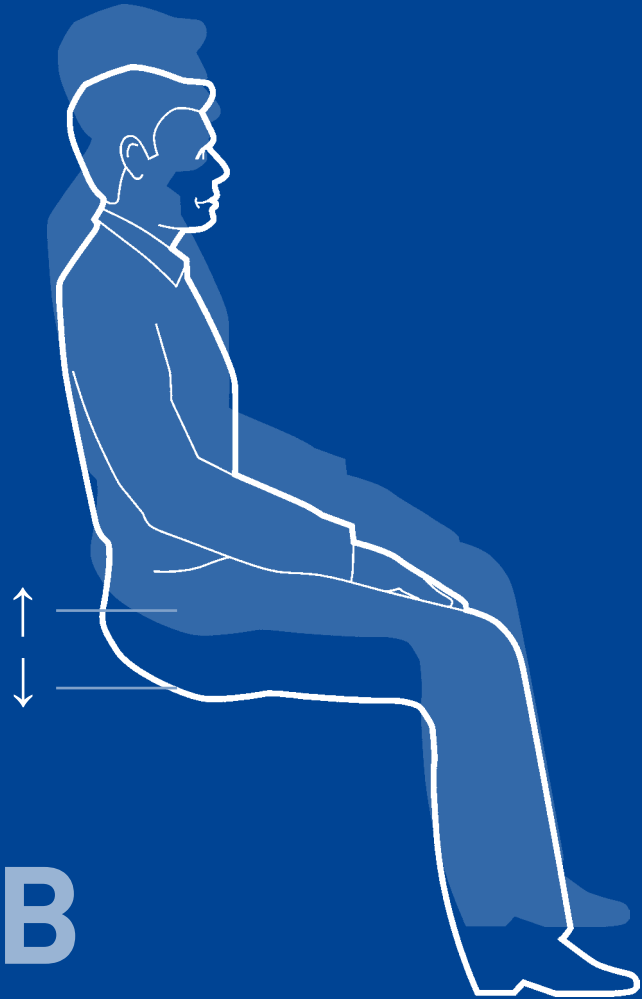




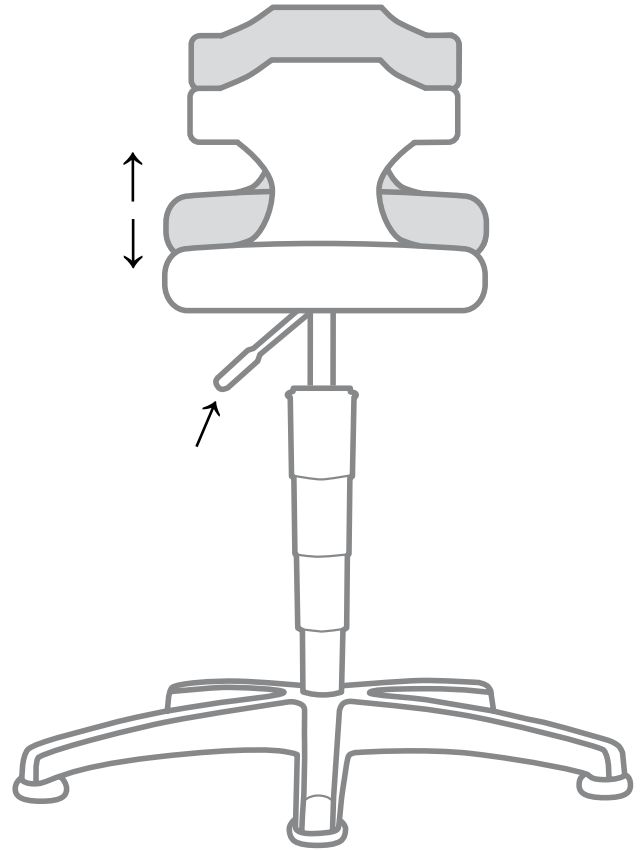
6



7

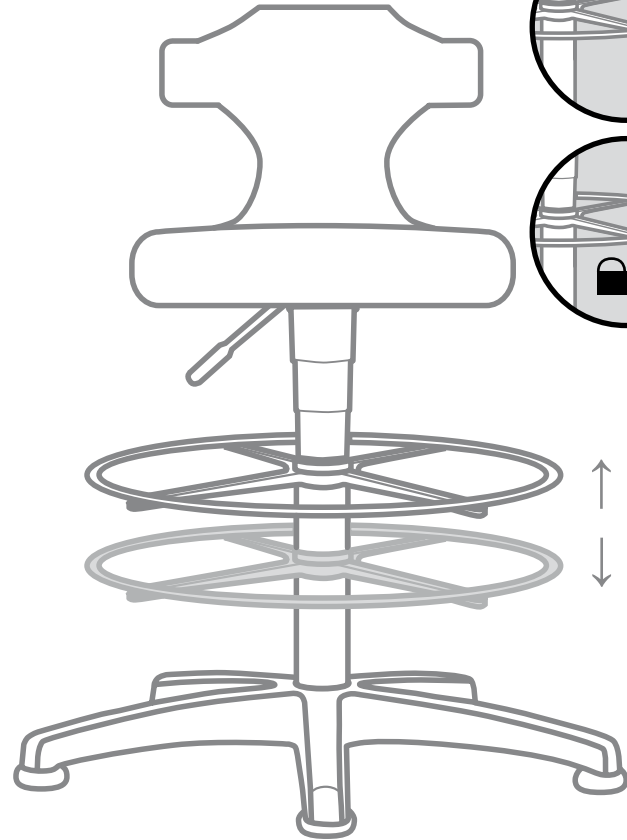
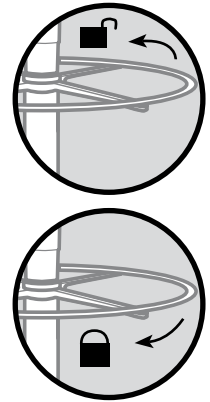


8

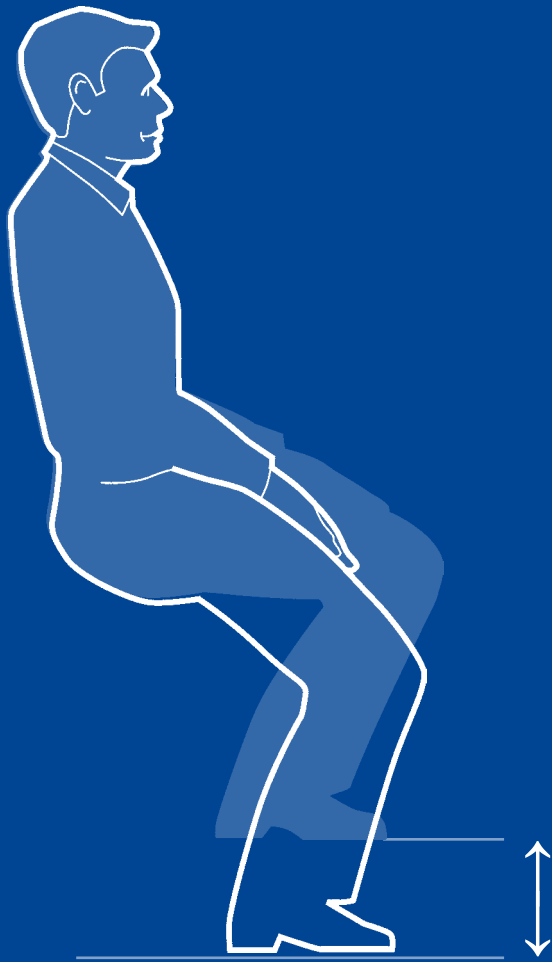


9

Typ 9419



C



D



E



www.bimos.de/cleaning.html



Flex



9408



9409



9419